



**Optische Messtechnik in der Automatisierung:
Präzise Vermessung für die industrielle Zukunft**

Stefan Findeis Dipl.-Ing.(FH)
10. November 2023





*Die Akkreditierung gilt für den in der Urkundenanlage D-PL-19364-01-00 festgelegten Umfang

über
30
optische
Messsysteme



Zertifiziert nach
DIN ISO 9001:2015
(Managementsystem)



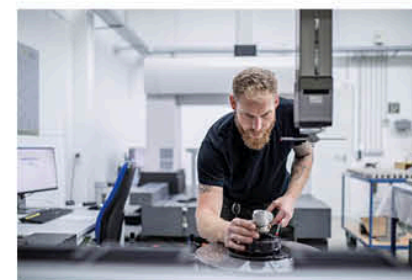
ISMS-zertifiziert nach
ISO 27001
(Informationssicherheit)



zertifiziertes
Schulungszentrum
für alle GOM-Software-Produkte



14
taktile KMG





2. Industrielle Revolution

Frühes 20. Jahrhundert

erste Unterstützung durch Computer
ab 1960er Jahre

3. Industrielle Revolution

ab 1970er Jahre

Verwendung von Personal Computer (PC)
ab 1980er Jahre

4. Industrielle Revolution

ab 2011

1900

1920

1940

1960

1980

2000

2020

Industrielle Messmikroskope
Zeiss, Nikon, Bausch, Wild
1900

Gründung ZEISS Feinmessabteilung
1919

Erstes KMG von Ferranti
1950

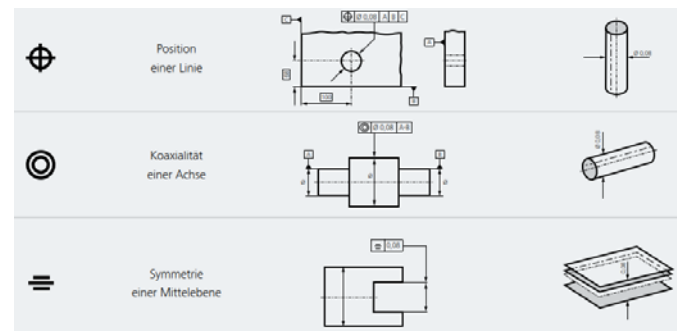
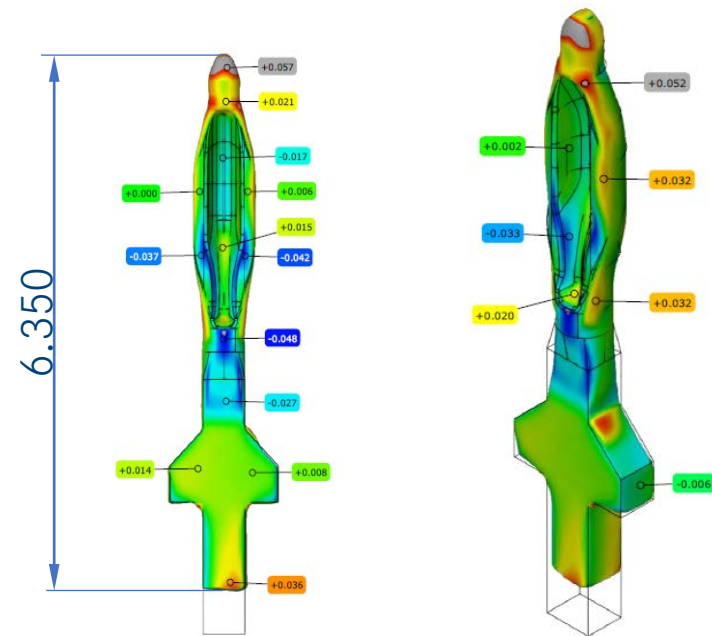
Messmaschinen (KMGs)
von ZEISS, Mitutoyo
1960-70

Gründung ZEISS Abteilung
»Industrielle Messtechnik«
1977

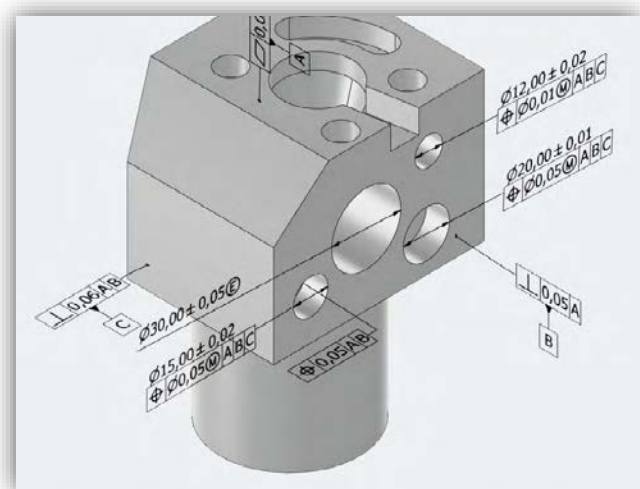
Optische Oberflächenscanner
1980

Gründung GOM mbH
1990

Optische Automationszellen
ab 2010



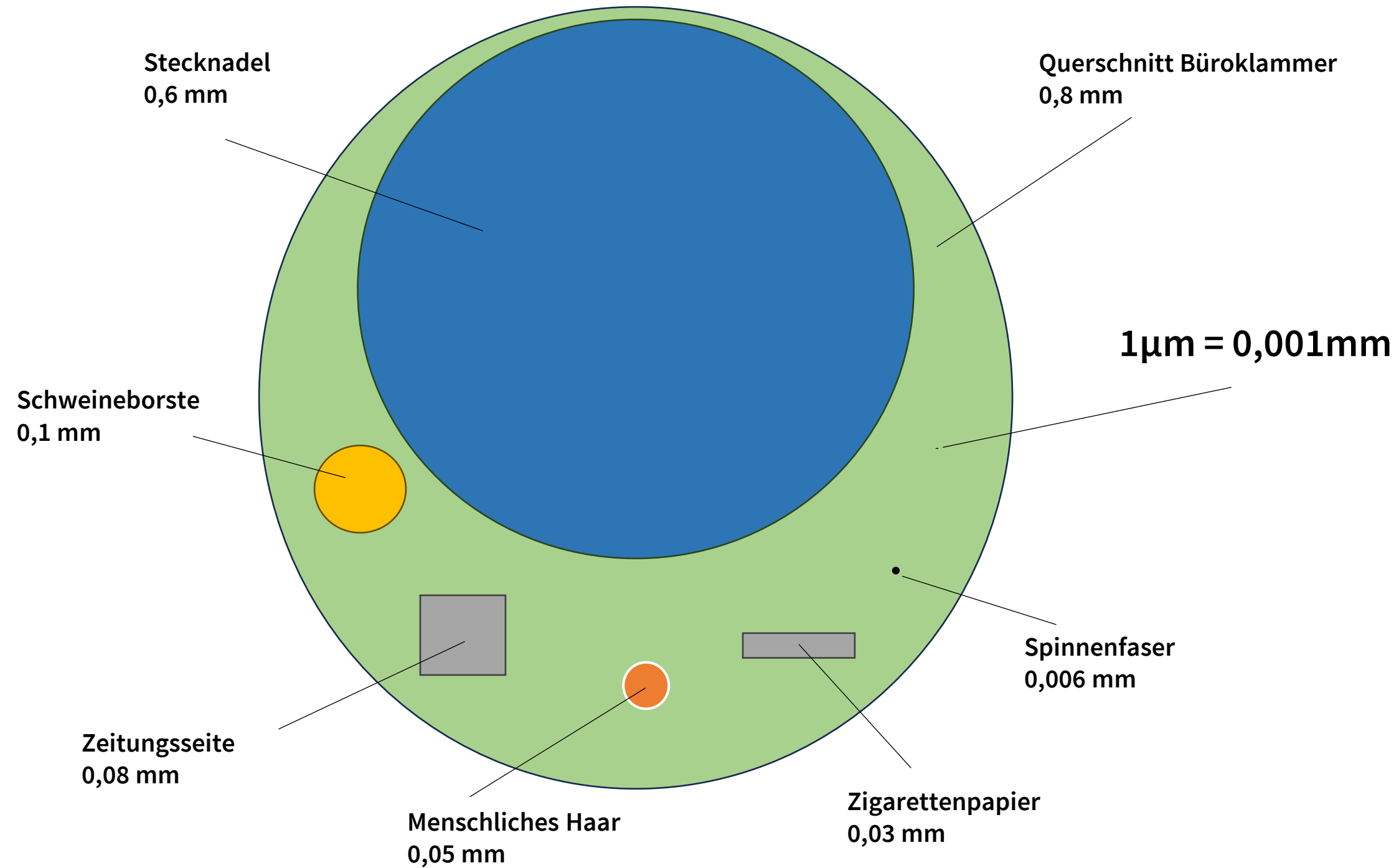
Images: © Carl Zeiss GOM Metrology GmbH

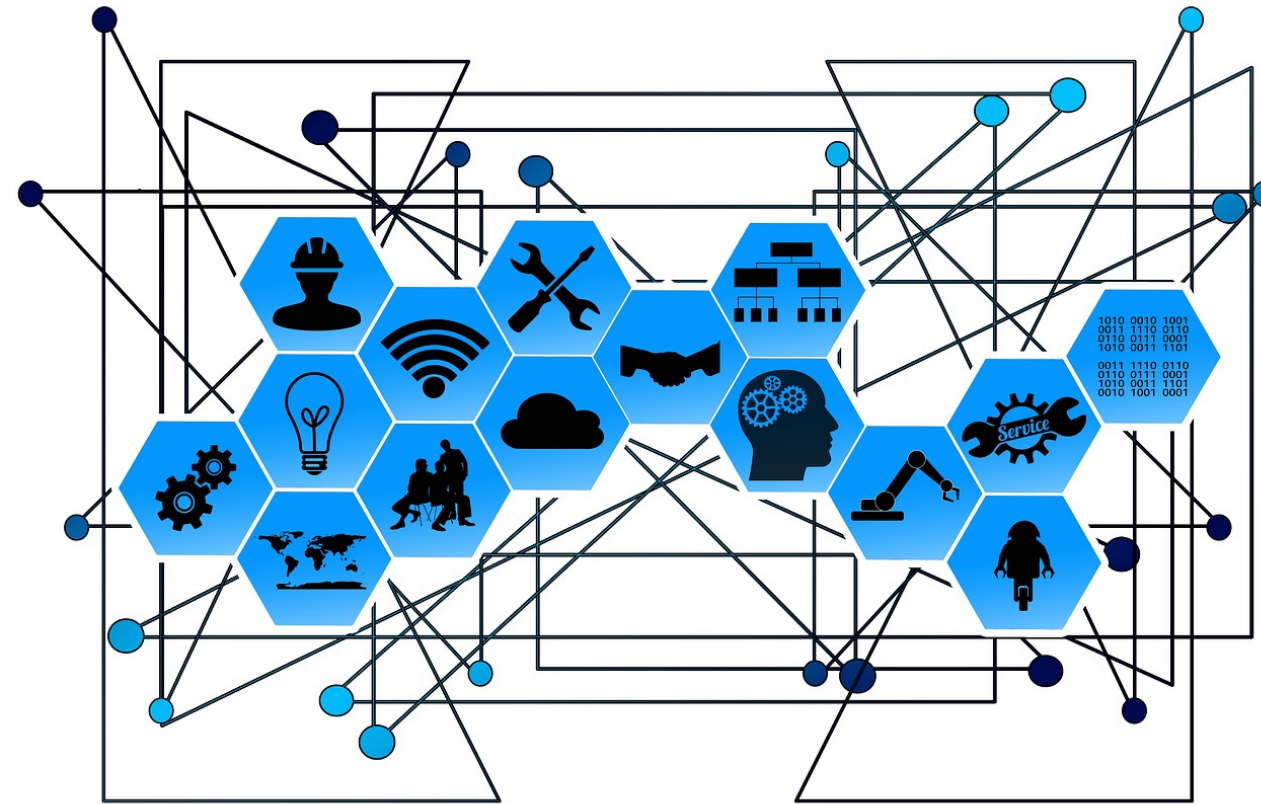


Images: © Carl Zeiss GOM Metrology GmbH

Was macht die industrielle Vermessung aus

- Kleine Details (Auflösung)
- Geringe Toleranzen (Genauigkeit)
- Komplexe Merkmalsdefinitionen (Form- und Lagetoleranzen)
- Große Bandbreite an Bauteilgröße, Gestalt und Merkmalsanzahl





Zeiten in der Produktion zu reduzieren.

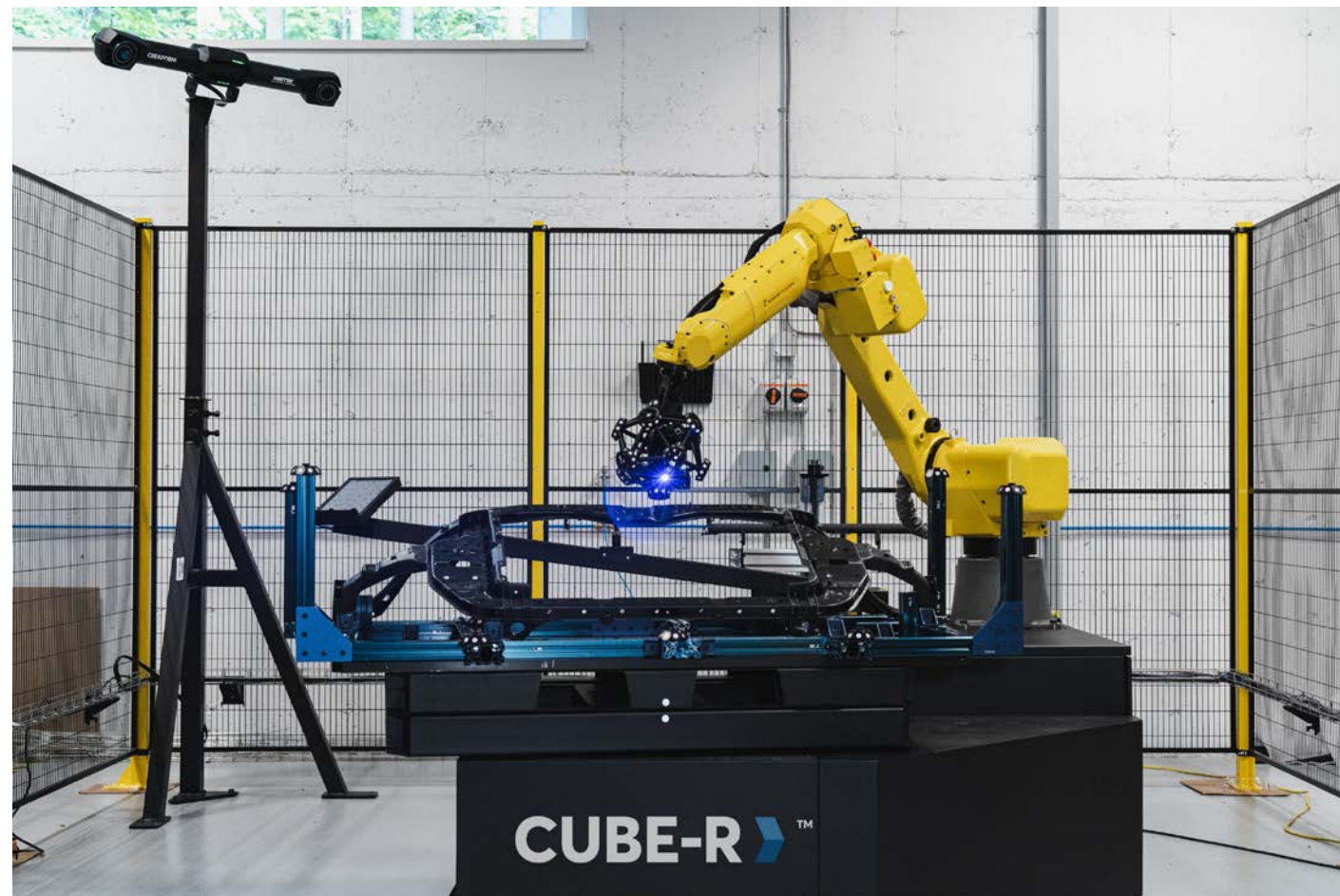
Kosten zu reduzieren.

eine konstante Qualität gewährleisten zu können.

den Bedienerinfluss zu reduzieren.

Das Ziel der Automation ist, eine Vernetzung der Ergebnisse.

AMETEK GMBH – CREAFORM: MetraSCAN-R BLACK HD



Images: © AMETEK GMBH – DIVISION CREAFORM DEUTSCHLAND



Images: © AMETEK GMBH – DIVISION CREAFORM DEUTSCHLAND

Zeiss GOM: Scanbox, ScanCobot

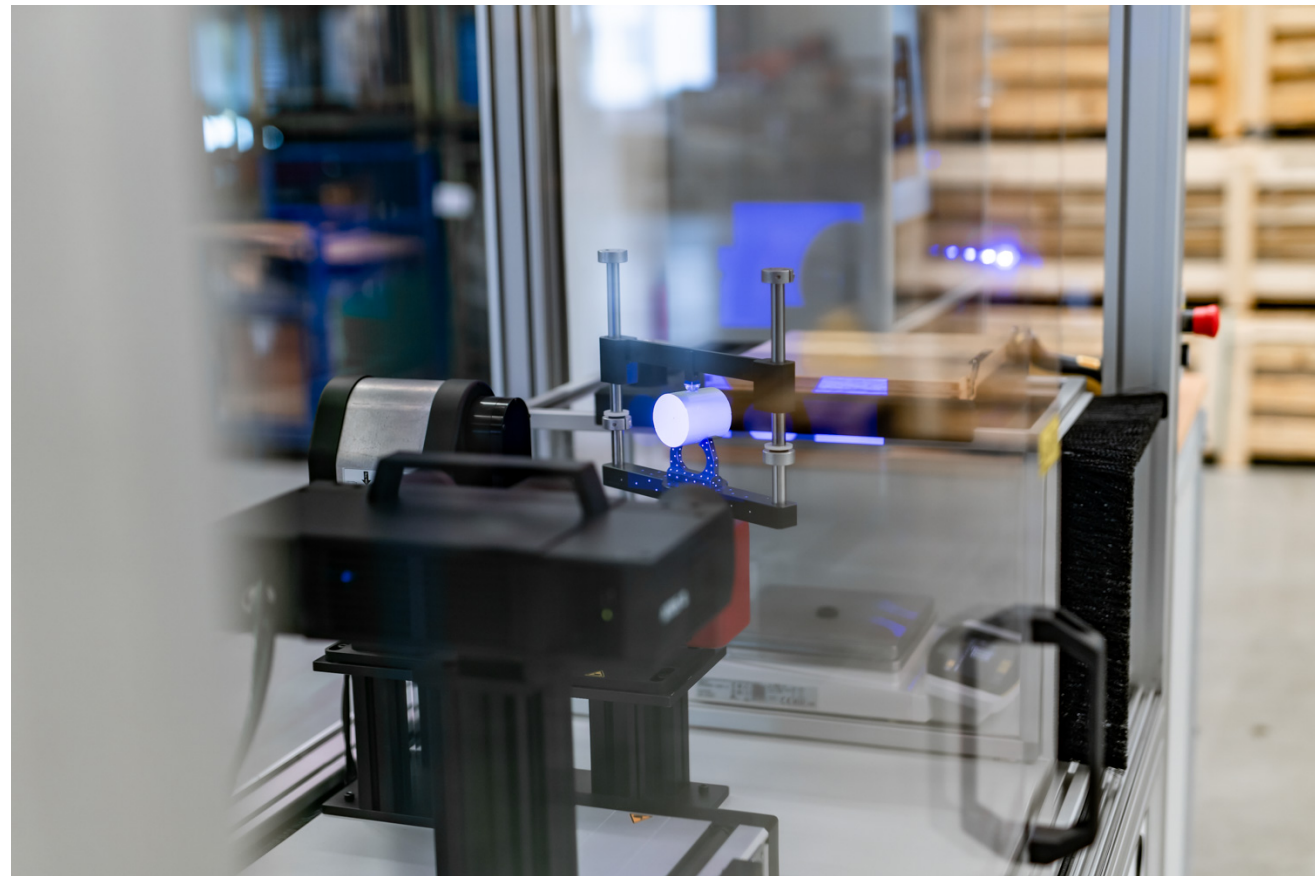


Images: © Carl Zeiss GOM Metrology GmbH



Images: © Carl Zeiss GOM Metrology GmbH

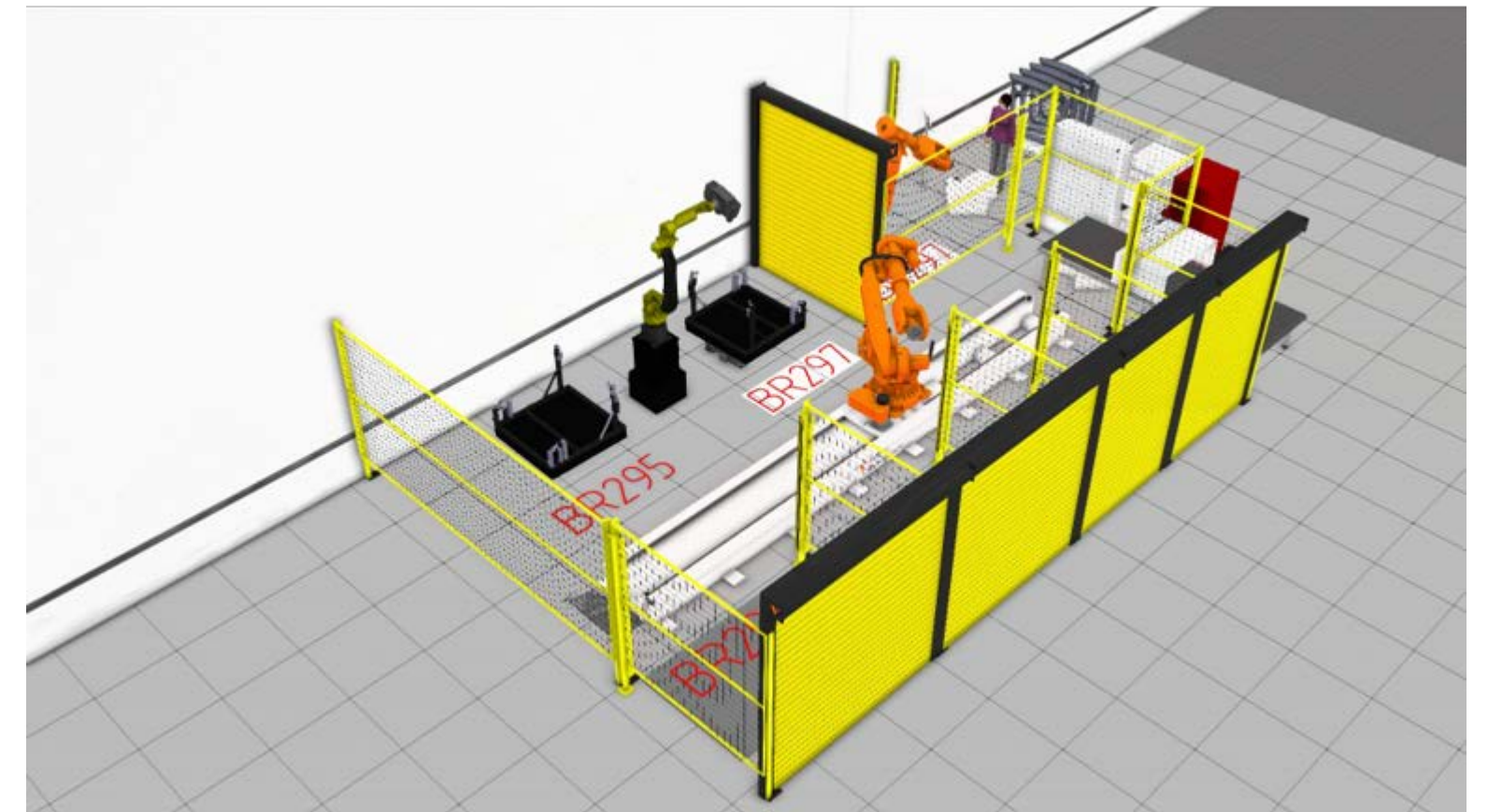
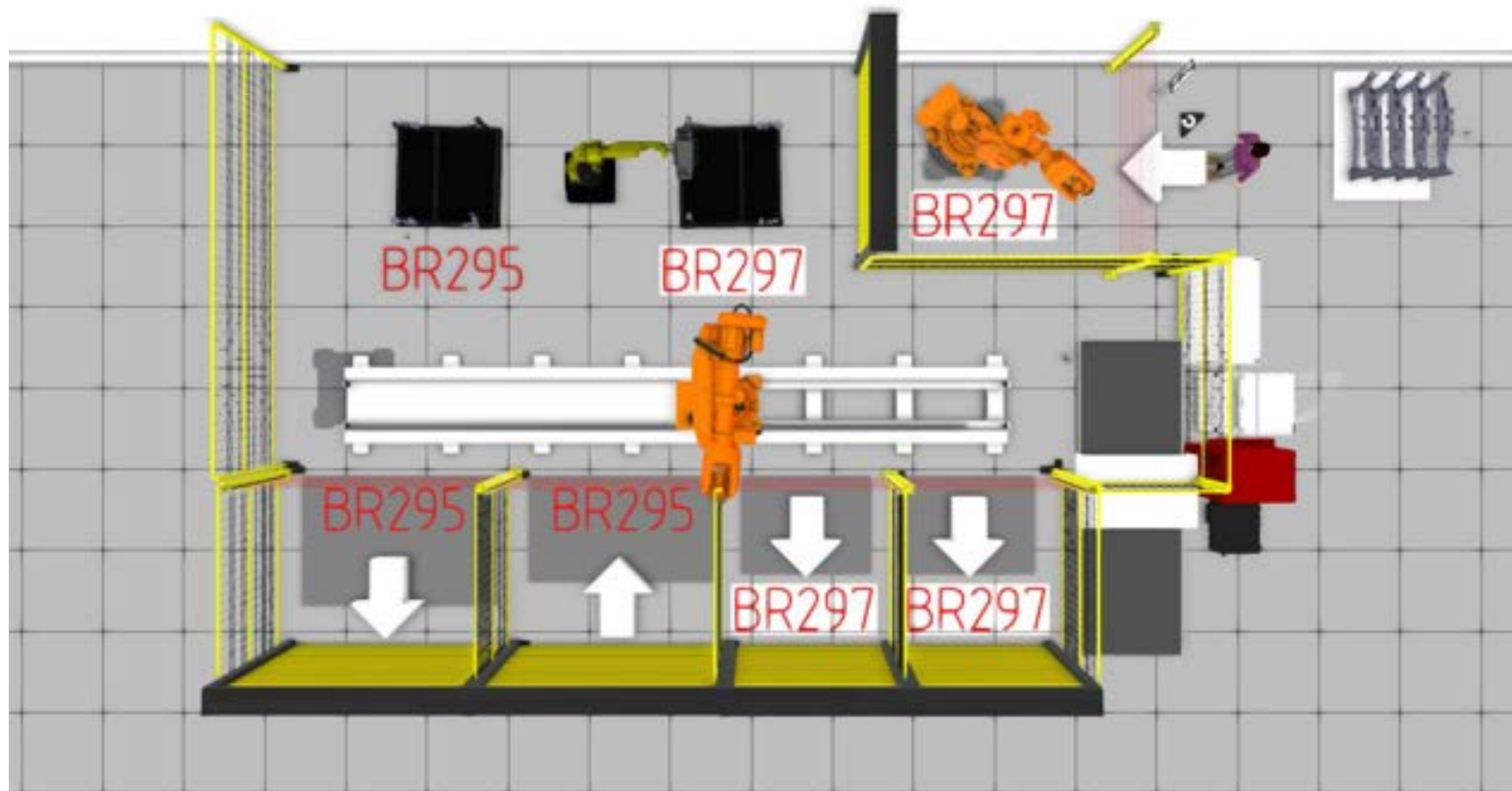
Medizintechnik



Produktion Gussbauteile



Inline Klappenprüfung mit Sortierung





Danke für Ihre Zeit